

HSA PV 200 M

- Svodiče rázového přepětí typu T2 pro fotovoltaické (PV) systémy v U nebo Y zapojení.
- Výhodou zapojení Y oproti U je odolnost vůči zemnímu spojení pracovních vodičů a nulový reziduální (svodový) proud vodičem PE.
- Jednotlivé varistorové sekce zapojené mezi svorky L+, L- a PE jsou opatřeny interními odpojovači, které jsou aktivovány při poruše (přehřátí) varistorů a jsou schopny přerušit DC proud.
- Speciální konstrukce vnitřního odpojovače dovoluje instalaci bez předřazeného předjištění.
- Instalují se na DC straně v PV aplikacích bez vnějšího LPS nebo s vnějším LPS, kde je dodržena dostatečná vzdálenost „s“.
- Jsou vhodné pro všechny hladiny LPL.
- Zajišťují vyrovnávání potenciálů plusových a minusových sběrnic PV systémů a likvidaci transienčních přepětí vznikajících při atmosférických výbojích nebo spínacích procesech.
- Označení **M** specifikuje konstrukční provedení s výměnným modulem.
- Označení **S** specifikuje provedení s dálkovou signalizací.

| Typ | | HSA PV 200 M |
|--|-------------|--|
| Klasifikace dle ČSN EN 61643-11 ed. 2 a ČSN EN 61643-31 | | T2 |
| Vhodné pro síť | | DC |
| Typ PV systému | | Neuzemněný |
| Typ zapojení SPD | | Y |
| Nejvyšší trvalé provozní napětí (+/-) | U_{CPV} | 200 V DC |
| Nejvyšší trvalé provozní napětí (\pm /PE) | U_{CPV} | 200 V DC |
| Max. napětí PV generátoru $U_{OCSTC} \leq U_{CPV} / 1,2$ | U_{OCSTC} | 165 V |
| Zkratová odolnost | I_{SCPV} | 10 kA |
| Celkový výbojový proud (8/20) $\pm \rightarrow$ PE | I_{Total} | 40 kA |
| Maximální výbojový proud (8/20) | I_{max} | 40 kA |
| Jmenovitý výbojový proud pro zkoušku třídy II (8/20) | I_n | 20 kA |
| Napěťová ochranná hladina při I_n (+/-) | U_p | < 1 kV |
| Napěťová ochranná hladina při I_n (\pm /PE) | U_p | < 1,9 kV |
| Doba odezvy (+/-) | t_A | < 25 ns |
| Doba odezvy (\pm /PE) | t_A | < 100 ns |
| Materiál pouzdra | | Polyamid PA6, UL94 V-0 |
| Stupeň ochrany krytu | | IP20 |
| Pracovní teplota | θ | -40 ÷ 70 °C |
| Vlhkostní rozsah | RH | 5 ÷ 95 % |
| Minimální průřez přípojovacích měděných vodičů dle ČSN CLC/TS 50539-12 (neplatí pro „V“ zapojení) pro T2 | S | 2,5 mm ² (L+, L-) 6 mm ² (PE) |
| Rozsah upnutí svorky (pevný vodič) | | 2,5 ÷ 35 mm ² |
| Rozsah upnutí svorky (slaněný vodič) | | 2,5 ÷ 25 mm ² |
| Utahovací moment | | 4 Nm |
| Způsob montáže | | Na lištu DIN 35 mm |
| Modulární šířka | | 3 TE |
| Pracovní poloha | | Libovolná |

| Typ | | HSA PV 200 M |
|--|---|--|
| Prostředí umístění výrobku | | Vnitřní |
| Poruchový režim SPD | | OCFM |
| Místní signalizace | | Optická |
| Význam místní signalizace | | OK – zelený terč PORUCHA – červený terč |
| Dálková signalizace | | Ne |
| Výměnné provedení | | Ano |
| Katalogové číslo výměnného modulu varistoru | | 27 250 |
| Katalogové číslo výměnného modulu bleskojistky | | 30 072 |
| Životnost | | > 100 000 h |
| Navrženo dle norem | | |
| Požadavky a zkoušky pro SPD ve fotovoltaických instalacích | | ČSN EN 61643-31 |
| Bezpečnost hořlavosti plastových materiálů | | UL 94 |
| Instaluje se dle norem | | |
| Ochrana před bleskem | | ČSN EN 62305 ed. 2 |
| Zásady pro výběr a instalaci SPD zapojené do fotovoltaických instalací | | IEC 61643-32:2017 |
| Zásady pro výběr a instalaci SPD zapojené do fotovoltaických instalací | | ČSN CLC/TS 51643-12 |
| Elektrické instalace nízkého napětí – Fotovoltaické (PV) systémy | | ČSN 33 2000-7-712 ed. 2 |
| Objednací, obalová a doplňková data | | |
| Hmotnost | m | 364 g |
| Hmotnost (včetně obalu) | m | 383 g |
| Rozměry balení (V x Š x H) | | 60 x 111 x 87 mm |
| Objem balení | V | 0,58 dm ³ |
| ETIM skupina | | EG000021 |
| ETIM třída | | EC000941 |
| Celní nomenklatura | | 85363010 |
| EAN kód | | 8590681187227 |
| Katalogové číslo | | 27 224 |



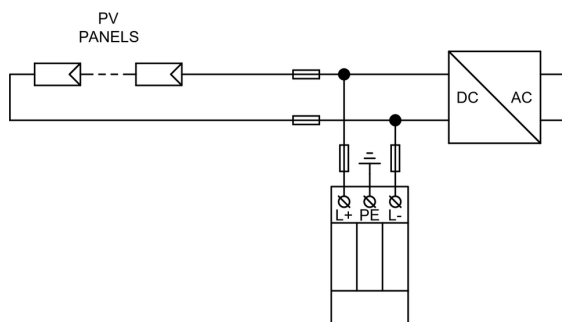
Odkaz v QR kódu směřuje na online prezentaci výrobku **HSA PV 200 M**.

Tam vedle vždy aktuálního technického listu naleznete i příslušející schémata a výkresy, prohlášení o shodě, případně 2D či 3D modely a další potřebné materiály. Více informací najdete na webu www.hakil.com



8590681187227

Aplikační schéma zapojení (instalace)



Vnitřní schéma zapojení

