

HSA PV 1000 M

- Zvodiče rázového prepätia typu T2 pre fotovoltaické (PV) systémy v U alebo Y zapojení.
- Výhodou zapojenia Y oproti U je odolnosť voči zemnému spojeniu pracovných vodičov a nulový reziduálny (zvodový) prúd vodičom PE.
- Jednotlivé varistorové sekcie zapojené medzi svorky L+, L- a PE sú opatrené internými odpojovačmi, ktoré sú aktivované pri poruche (prehriati) varistorov a sú schopné prerušiť DC prúd.
- Špeciálna konštrukcia vnútorného odpojovača dovoľuje inštaláciu bez predradeného predistenia.
- Inštalujú sa na DC strane v PV aplikáciách bez vonkajšieho LPS alebo s vonkajším LPS, kde je dodržaná dostatočná vzdialenosť „S“.
- Sú vhodné pre všetky hladiny LPL.
- Zaisťujú vyrovnávanie potenciálov plusových a mínusových zberníc PV systémov a likvidáciu tranzitorných prepätí vznikajúcich pri atmosferických výbojoch alebo spínacích procesoch.
- Označenie **M** špecifikuje konštrukčné prevedenie s výmenným modulom.
- Označenie **S** špecifikuje prevedenie s diaľkovou signalizáciou.

Type		HSA PV 1000 M
Klasifikácia podľa STN EN 61643-11 +A11:2019 a STN EN 61643-31:2019		T2
Vhodné pre sieť		DC
Typ PV systému		Neuzemnený
Typ zapojenia SPD		Y
Najvyššie trvalé prevádzkové napätie (+/-)	U_{CPV}	1 000 V DC
Najvyššie trvalé prevádzkové napätie (\pm /PE)	U_{CPV}	1 000 V DC
Max. napätie PV generátora $U_{OCSTC} \leq U_{CPV} / 1,2$	U_{OCSTC}	830 V
Skratová odolnosť	I_{SCPV}	10 kA
Celkový výbojový prúd (8/20) $\pm \rightarrow$ PE	I_{Total}	40 kA
Maximálny výbojový prúd (8/20)	I_{max}	40 kA
Menovitý výbojový prúd pre skúšku triedy II (8/20)	I_n	20 kA
Napäťová ochranná hladina pri I_n (+/-)	U_p	< 3,8 kV
Napäťová ochranná hladina pri I_n (\pm /PE)	U_p	< 2,6 kV
Doba odozvy (+/-)	t_A	< 25 ns
Doba odozvy (\pm /PE)	t_A	< 100 ns
Materiál púzdra		Polyamid PA6, UL94 V-0
Stupeň ochrany krytu		IP20
Pracovná teplota	θ	-40 ÷ 70 °C
Vlhkostný rozsah	RH	5 ÷ 95 %
Minimálny prierez pripojovacích vodičov podľa STN P CLC/TS 51643-32:2020 (neplatí pre „V“ zapojenie) pre T2	S	2,5 mm ² (L+, L-) 6 mm ² (PE)
Rozsah upnutia svorky (pevný vodič)		2,5 ÷ 35 mm ²
Rozsah upnutia svorky (zlanený vodič)		2,5 ÷ 25 mm ²
Uťahovací moment		4 Nm
Spôsob montáže		Na lištu DIN 35 mm
Modulárna šírka		3 TE
Pracovná poloha		Ľubovoľná

Type		HSA PV 1000 M
Prostredie umiestnenia výroby		Vnútročné
Poruchový režim SPD		OCFM
Miestna signalizácia		Optická
Význam miestnej signalizácie		OK – zelený terč PORUCHA – červený terč
Diaľková signalizácia		No
Výmenné prevedenie		Yes
Katalógové číslo výmenného modulu varistora		27 246
Katalógové číslo výmenného modulu bleskoistky		30 067
Životnosť		> 100 000 h
Navrhnuté podľa noriem		
Požiadavky a skúšobné metódy pre prepäťové ochranné prístroje (SPD) vo fotovoltaických inštaláciách		STN EN 61643-31:2019
Bezpečnosť horľavosti plastových materiálov		UL 94
Inštaluje sa podľa noriem		
Ochrana pred bleskom		IEC 62305:2010
Zásady pre výber a inštaláciu SPD zapojených do fotovoltaických inštalácií		IEC 61643-32:2017
Zásady pre výber a inštaláciu SPD zapojených do fotovoltaických inštalácií		STN P CLC/TS 51643-32:2020
Elektrické inštalácie budov – Fotovoltaické (PV) systémy		STN 33 2000-7-712:2016
Objednávacie, obalové a doplnkové dáta		
Hmotnosť	m	404 g
Hmotnosť (vrátane obalu)	m	423 g
Rozmery balenia (V x Š x H)		60 x 111 x 87 mm
Objem balenia	V	0,58 dm ³
ETIM skupina		EG000021
ETIM trieda		EC000941
Colná nomenklatúra		85363010
EAN kód		8590681172117
Katalógové číslo		27 236

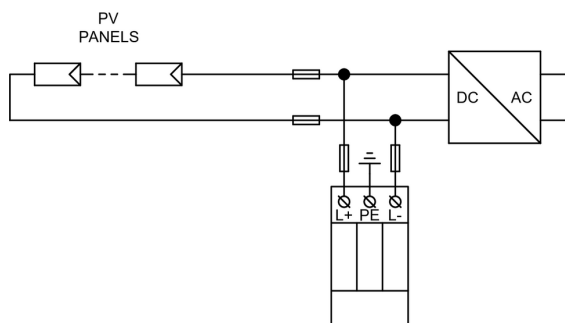


The link in the QR code leads to the online presentation of the **HSA PV 1000 M**. There, in addition to the always up-to-date data sheet, you will also find all diagrams and drawings, declarations of conformity, or 2D or 3D models and other necessary materials. For more information, visit www.hakil.com



8590681172117

Aplikačná schéma zapojenia (inštalácia)



Vnútoraná schéma zapojenia

