

HSA-720/3+1 S IT

- Zvodiče rázového prepätia typu T2 zaisťujú vyrovnanie potenciálov a obmedzujú spínacie, indukované a zbytkové prepätie v jednofázových a trojfázových IT sieťach.
- Výrobky sú zložené z varistorov s veľkou zvodovou schopnosťou v kombinácii s bleskoistkou zaisťujúcou nulový priesakový prúd vo vodiči PE.

- Inštaluje sa na rozhranie zón LPZ 1 ↔ LPZ 2 do podružných rozvádzačov a ovládacích skriň.
- Označenie **S** špecifikuje prevedenie s diaľkovou signalizáciou.

Type		HSA-720/3+1 S IT
Klasifikácia podľa STN EN 61643-11 a IEC 61643-11:2011		T2
Vhodné pre sieť		IT
Počet pólov		4
Menovité združené napätie	U_N	600 V
Najvyššie trvalé prevádzkové napätie AC	U_C	720 V
Maximálny výbojový prúd (8/20) L/CP	I_{max}	40 kA
Menovitý výbojový prúd pre skúšku triedy II (8/20) L/CP	I_n	15 kA
Napätie naprázdno generátora kombinovanej vlny	U_{OC}	6 kV
Celkový výbojový prúd (8/20) L1+L2+L3+CP->PE	I_{Total}	50 kA
Napät'ová ochranná hladina pri I_n (CP/PE)	U_p	< 1,5 kV
Napät'ová ochranná hladina pri I_n (L/CP)	U_p	< 2,6 kV
Napät'ová ochranná hladina pri U_{OC} (L/CP)	U_p	< 2 kV
Skúšobné dočasné prepätie (TOV) pro $t_T = 5$ s (L/CP)	U_T	875 V
Skúšobné dočasné prepätie (TOV) pro $t_T = 0,2$ s (L/PE)	U_T	1 860 V
Doba odozvy (L/CP)	t_A	< 25 ns
Doba odozvy (CP/PE)	t_A	< 100 ns
Maximálne predistenie		160 A gL/gG
Menovitý skratový prúd pri maximálnom predistení	I_{SCCR}	60 kA _{rms}
Zóna ochrany pred bleskom		LPZ 1-2, LPZ 2-3
Materiál púzdra		Polyamid PA6, UL94 V-0
Stupeň ochrany krytu		IP20
Pracovná teplota	ϑ	-40 ÷ 70 °C
Minimálny prierez pripojovacích vodičov podľa STN 33 2000-5-53:2023 (neplatí pre „V“ zapojenie) pre T2	S	2,5 mm ² (L, N) 6 mm ² (PE, PEN)
Rozsah upnutia svorky (pevný vodič)		1,5 ÷ 25 mm ²
Rozsah upnutia svorky (zlanený vodič)		1,5 ÷ 16 mm ²
Uťahovací moment		3 Nm
Spôsob montáže		Na lištu DIN 35 mm
Modulárna šírka		4 TE
Pracovná poloha		Ľubovoľná

Type		HSA-720/3+1 S IT
Miestna signalizácia		Optická
Význam miestnej signalizácie		OK – čirý terč PORUCHA – červený terč
Diaľková signalizácia		Yes
Bezpotenciálový prepínací kontakt (S) (prierez vodičov ďiaľkovej signalizácie max. 1 mm ²)		AC: 250 V / 1,5 A, DC: 250 V / 0,1 A
Výmenné prevedenie		No
Životnosť		> 100 000 h
Navrhnuté podľa noriem		
Požiadavky a skúšky pre SPD zapojené v sieťach nízkeho napätia		STN EN 61643-11:2013
Bezpečnosť horľavosti plastových materiálov		UL 94
Inštaluje sa podľa noriem		
Ochrana pred bleskom		IEC 62305:2010
Výber a stavba elektrických zariadení – Spínacie a riadiace zariadenia		STN 33 2000-5-53:2023
SPD zapojené v nízkonapäťových distribučných sieťach. Výber a princípy aplikácie		STN P CLC/TS 61643-12:2010
Objednávacie, obalové a doplnkové dáta		
Hmotnosť	m	421 g
Hmotnosť (vrátane obalu)	m	449 g
Rozmery balenia (V x Š x H)		74 x 112 x 73 mm
Objem balenia	V	0,61 dm ³
ETIM skupina		EG000021
ETIM trieda		EC000941
Colná nomenklatúra		85363010
EAN kód		8590681169322
Katalógové číslo		27 670

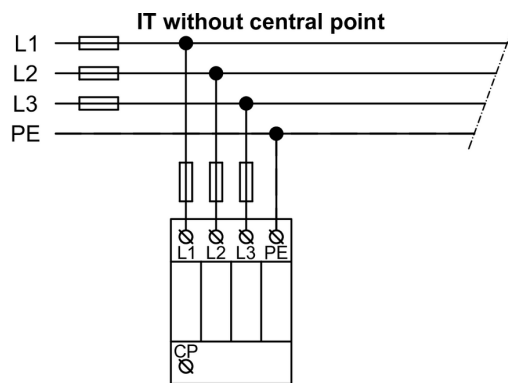
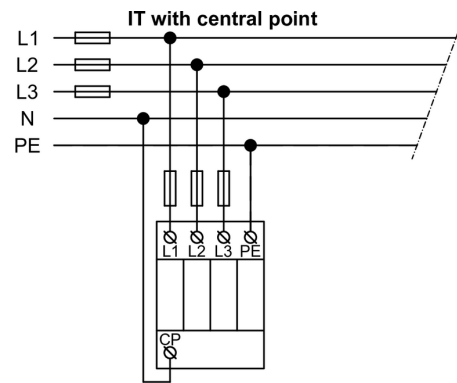


The link in the QR code leads to the online presentation of the **HSA-720/3+1 S IT**. There, in addition to the always up-to-date data sheet, you will also find all diagrams and drawings, declarations of conformity, or 2D or 3D models and other necessary materials. For more information, visit www.hakil.com



8590681169322

Aplikačná schéma zapojenia (inštalácia)



Vnútorná schéma zapojenia

