

## PIIM PV 1000 Vseries

- Zvodiče rázového prepätia typu T2 pre fotovoltaické (PV) systémy.
- Výrobky sú koncipované v zapojení typu Y, ktoré je odolné voči zemnému spojeniu pracovných vodičov.
- Jednotlivé varistorové sekcie zapojené medzi svorky L+, L- a PE sú opatrené internými odpojovačmi, ktoré sú aktivované pri poruche (prehriatí) varistorov.
- Špeciálna konštrukcia vnútorného odpojovača dovoľuje inštaláciu bez predradeného predistenia.
- Inštalujú sa v PV aplikáciách bez vonkajšieho LPS alebo s vonkajším LPS, kde je dodržaná dostatočná vzdialenosť „s“.
- Sú vhodné pre všetky hladiny LPL.
- Zaisťujú vyrovnávanie potenciálov plusových a mínusových zberníc PV systémov a likvidáciu tranzitórnych prepätí vznikajúcich pri atmosférických výbojoch alebo spínacích procesoch.
- Označenie **M** špecifikuje konštrukčné prevedenie s výmenným modulom.
- Označenie **DS** špecifikuje prevedenie s diaľkovou signalizáciou.

Type		PIIM PV 1000 Vseries
Klasifikácia podľa STN EN 61643-11 +A11:2019 a STN EN 61643-31:2019		T2
Vhodné pre sieť		DC
Typ PV systému		Neuzemnený
Typ zapojenia SPD		Y
Najvyššie trvalé prevádzkové napätie (+/-)	$U_{CPV}$	1 000 V DC
Najvyššie trvalé prevádzkové napätie ( $\pm/PE$ )	$U_{CPV}$	1 000 V DC
Max. napätie PV generátora $U_{OCSTC} \leq U_{CPV} / 1,2$	$U_{OCSTC}$	870 V
Skratová odolnosť	$I_{SCPV}$	10 kA
Maximálny výbojový prúd (8/20)	$I_{max}$	40 kA
Menovitý výbojový prúd pre skúšku triedy II (8/20)	$I_n$	15 kA
Napätová ochranná hladina pri $I_n$	$U_p$	< 3,8 kV
Doba odozvy	$t_A$	< 25 ns
Materiál púzdra		Polyamid PA6, UL94 V-0
Stupeň ochrany krytu		IP20
Pracovná teplota	$\vartheta$	-40 ÷ 70 °C
Vlhkostný rozsah	RH	5 ÷ 95 %
Minimálny prierez pripojovacích vodičov podľa STN P CLC/TS 51643-32:2020 (neplatí pre „V“ zapojenie) pre T2	S	2,5 mm <sup>2</sup> (L+, L-) 6 mm <sup>2</sup> (PE)
Rozsah upnutia svorky (pevný vodič)		2,5 ÷ 35 mm <sup>2</sup>
Rozsah upnutia svorky (zlanený vodič)		2,5 ÷ 25 mm <sup>2</sup>
Uťahovací moment		4 Nm
Spôsob montáže		Na lištu DIN 35 mm
Modulárna šírka		3 TE
Pracovná poloha		Ľubovoľná
Prostredie umiestnenia výrobku		Vnútorne
Poruchový režim SPD		OCFM
Miestna signalizácia		Optická

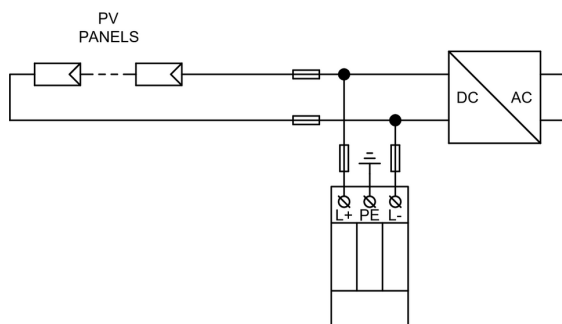
Type		PIIIM PV 1000 Vseries
Význam miestnej signalizácie		OK – zelený terč PORUCHA – červený terč
Diaľková signalizácia		No
Výmenné prevedenie		Yes
Katalógové číslo výmenného modulu		27 055
Životnosť		> 100 000 h
<b>Navrhnuté podľa noriem</b>		
Požiadavky a skúšobné metódy pre prepäťové ochranné prístroje (SPD) vo fotovoltaických inštaláciách		STN EN 61643-31:2019
Bezpečnosť horľavosti plastových materiálov		UL 94
<b>Inštaluje sa podľa noriem</b>		
Ochrana pred bleskom		IEC 62305:2010
Zásady pre výber a inštaláciu SPD zapojených do fotovoltaických inštalácií		CLC/TS 50539-12:2010
Elektrické inštalácie budov – Fotovoltaické (PV) systémy		STN 33 2000-7-712:2016
<b>Objednávacie, obalové a doplnkové dáta</b>		
Hmotnosť	m	420 g
Hmotnosť (vrátane obalu)	m	439 g
Rozmery balenia (V x Š x H)		60 x 111 x 87 mm
Objem balenia	V	0,58 dm <sup>3</sup>
ETIM skupina		EG000021
ETIM trieda		EC000941
Colná nomenklatúra		85363010
EAN kód		8590681270547
<b>Katalógové číslo</b>		<b>27 054</b>



The link in the QR code leads to the online presentation of the PIIIM PV 1000 Vseries. There, in addition to the always up-to-date data sheet, you will also find all diagrams and drawings, declarations of conformity, or 2D or 3D models and other necessary materials. For more information, visit [www.hakel.com](http://www.hakel.com)



## Aplikačná schéma zapojenia (inštalácia)



## Vnútna schéma zapojenia

