

## HLA50-255/4+0

- Zvodiče impulzných prúdov typu T1 zaisťujú vyrovnávanie potenciálov a eliminujú účinky bleskového prúdu v jednofázových a trojfázových sieťach.
- Vo výrobkoch je použité viacnásobné bezvýfukové iskrisiko, vďaka čomu sú schopné zvieŕť impulz bleskového prúdu najvyšších hodnôt.
- Vhodné pre objekty s uvažovanou hladinou ochrany LPL I a LPL II ako sú veľké priemyselné celky a objekty zvláštnej dôležitosti □ nemocnice, banky, elektrárne.

- Inštalujú sa čo najbližšie vstupu nadzemného vedenia do objektu □ trafostaníc, elektromerových a hlavných rozvádzačov.
- Ak výrobok obsahuje dve svorky PE (resp. PEN), nesmú byť použité ako mostík PE (PEN).
- Označenie **LED** špecifikuje prevedenie s LED indikáciou stavu.
- Označenie **S** špecifikuje prevedenie s diaľkovou signalizáciou spolu s LED indikáciou stavu.

Type	HLA50-255/4+0	
Klasifikácia podľa STN EN 61643-11 a IEC 61643-11:2011		T1
Vhodné pre sieť		TN-S
Počet pólov		4
Menovité prevádzkové napätie AC	$U_N$	230 V
Najvyššie trvalé prevádzkové napätie AC	$U_C$	255 V
Impulzný výbojový prúd pre skúšku triedy I (10/350)	$I_{imp}$	50 kA
Náboj	$Q$	25 As
Špecifická energia pre skúšku triedy I	$W/R$	625 kJ/Ω
Celkový výbojový prúd (10/350) L1+L2+L3+N->PE	$I_{Total}$	200 kA
Menovitý výbojový prúd pre skúšku triedy II (8/20)	$I_n$	50 kA
Napät'ová ochranná hladina pri $I_{imp}$	$U_p$	< 2 kV
Skúšobné dočasné prepätie (TOV) pro $t_T = 5$ s	$U_T$	337 V
Skúšobné dočasné prepätie (TOV) pro $t_T = 120$ min	$U_T$	440 V
Doba odozvy	$t_A$	< 100 ns
Maximálne predistenie		500 A gL/gG
Menovitý skratový prúd pri maximálnom predistení	$I_{SCCR}$	25 kA <sub>rms</sub>
Zhášací následný prúd	$I_{fi}$	25 kA <sub>rms</sub>
Zóna ochrany pred bleskom		LPZ 0-1, LPZ 1-2
Materiál púzdra		Polyamid PA6, UL94 V-0
Stupeň ochrany krytu		IP20
Pracovná teplota	$\vartheta$	-40 ÷ 70 °C
Vlhkostný rozsah	RH	5 ÷ 95 %
Minimálny prierez pripojovacích vodičov podľa STN 33 2000-5-53:2023 (neplatí pre „V“ zapojenie) pre T1	S	6 mm <sup>2</sup> (L, N) 16 mm <sup>2</sup> (PE, PEN)
Rozsah upnutia svorky (pevný vodič)		2,5 ÷ 25 mm <sup>2</sup>
Rozsah upnutia svorky (zlanený vodič)		2,5 ÷ 16 mm <sup>2</sup>
Uťahovací moment		4 Nm
Spôsob montáže		Na lištu DIN 35 mm

Type		HLA50-255/4+0
Modulárna šírka		8 TE
Pracovná poloha		Ľubovoľná
Prostredie umiestnenia výrobku		Vnútročné
Miestna signalizácia		Žiadna
Diaľková signalizácia		No
Výmenné prevedenie		No
Životnosť		> 100 000 h

### Navrhnuté podľa noriem

Požiadavky a skúšky pre SPD zapojené v sieťach nízkeho napätia		STN EN 61643-11:2013
Bezpečnosť horľavosti plastových materiálov		UL 94

### Inštaluje sa podľa noriem

Ochrana pred bleskom		IEC 62305:2010
Výber a stavba elektrických zariadení – Spínacie a riadiace zariadenia		STN 33 2000-5-53:2023
SPD zapojené v nízkonapäťových distribučných sieťach. Výber a princípy aplikácie		STN P CLC/TS 61643-12:2010

### Objednávacie, obalové a doplnkové dáta

Hmotnosť	m	920 g
Hmotnosť (vrátane obalu)	m	964 g
Rozmery balenia (V x Š x H)		71 x 177 x 106 mm
Objem balenia	V	1,33 dm <sup>3</sup>
ETIM skupina		EG000021
ETIM trieda		EC000381
Colná nomenklatúra		85363010
EAN kód		8590681114810
<b>Katalógové číslo</b>		<b>10 973</b>

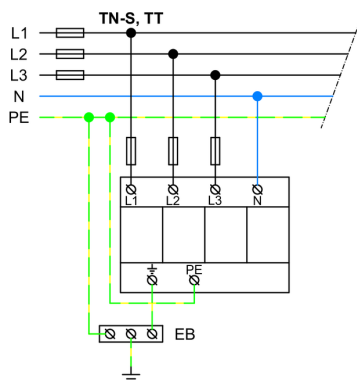


The link in the QR code leads to the online presentation of the HLA50-255/4+0.

There, in addition to the always up-to-date data sheet, you will also find all diagrams and drawings, declarations of conformity, or 2D or 3D models and other necessary materials. For more information, visit [www.hakel.com](http://www.hakel.com)



### Aplikačná schéma zapojenia (inštalácia)



### Vnútročná schéma zapojenia

