

## HLA50-255/4+0 LED

- Ograniczniki prądu piorunowego T1 zapewniają wyrównanie potencjałów i eliminują oddziaływanie prądu piorunowego w sieciach jednofazowych i trójfazowych.
- W produktach zastosowano iskierniki bez wydmuchu, które są w stanie ograniczyć impuls prądu piorunowego o najwyższych wartościach.
- Nadaje się do budynków o założonym poziomie ochrony LPL I i LPL II takich, jak duże zakłady przemysłowe oraz budynki o szczególnym przeznaczeniu – szpitale, banki, elektrownie.
- Instalowane są jak najbliżej wejścia nadziemnego układu obiektu – stacje transformatorowe, liczniki energii elektrycznej i rozdzielnic główne.
- Jeśli produkt zawiera dwa zaciski PE (lub PEN), nie wolno go używać jako mostka PE (PEN).
- Oznaczenie **LED** określa wersję z LED sygnalizacją stanu.
- Oznaczenie **S** określa wersję ze zdalną sygnalizacją wraz ze wskaźnikiem stanu LED.

Type	HLA50-255/4+0 LED	
Klasyfikacja zgodnie z EN 61643-11:2012 (IEC 61643-11:2011)		T1
Odpowiednie dla sieci		TN-S
Liczba pól		4
Znamionowe napięcie robocze AC	$U_N$	230 V
Najwyższe ciągłe napięcie robocze AC	$U_C$	255 V
Prąd udarowy dla testu klasy I (10/350)	$I_{imp}$	50 kA
Ładunek	$Q$	25 As
Energia właściwa dla badania klasy I	$W/R$	625 kJ/Ω
Całkowity prąd udarowy (10/350) L1+L2+L3+N->PE	$I_{Total}$	200 kA
Znamionowy prąd wyładowczy dla testu klasy II (8/20)	$I_n$	50 kA
Napięciowy poziom ochrony przy $I_{imp}$	$U_p$	< 2 kV
Przebieżenie dorywcze (TOV) dla $t_T = 5$ s	$U_T$	337 V
Przebieżenie dorywcze (TOV) dla $t_T = 120$ min	$U_T$	440 V
Czas reakcji	$t_A$	< 100 ns
Maksymalne dodatkowe zabezpieczenie		500 A gL/gG
Wytrzymałość zwarciova przy maks. dodatkowym zabezpieczeniu	$I_{SCCR}$	25 kA <sub>rms</sub>
Dalszy ciąg gaszenia	$I_{fi}$	25 kA <sub>rms</sub>
Strefa ochrony odgromowej		LPZ 0-1, LPZ 1-2
Materiał obudowy		Polyamid PA6, UL94 V-0
Stopień ochrony obudowy		IP20
Temperatura pracy	$\vartheta$	-40 ÷ 70 °C
Zakres wilgotności	RH	5 ÷ 95 %
Minimalny przekrój przewodów przyłączeniowych wg HD 60364-5-53:2022 (nie dotyczy okablowania "V") dla T1	S	6 mm <sup>2</sup> (L, N) 16 mm <sup>2</sup> (PE, PEN)
Przekrój przewodów (druć)		2,5 ÷ 25 mm <sup>2</sup>
Przekrój przewodów (linka)		2,5 ÷ 16 mm <sup>2</sup>
Moment dokręcania		4 Nm
Sposób montażu		Na szynę DIN 35 mm

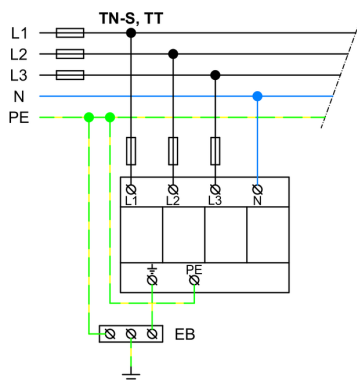
Type	HLA50-255/4+0 LED	
Szerokość modułowa	8 TE	
Pozycja robocza	Dowolny	
Środowisko lokowania produktu	Wewnętrzna	
Sygnalizacja lokalna	Optyczny	
Znaczenie sygnalizacji lokalnej	OK – zielona lampka świeci się FAILURE – zielona lampka nie świeci się	
Zdalna sygnalizacja	No	
Konstrukcja wymienna	No	
Trwałość	> 100 000 h	
<b>Zaprojektowany zgodnie ze standardami</b>		
Niskonapięciowe urządzenia ograniczające przepięcia – Wymagania i metody badań	IEC 61643-11:2011	
Bezpieczeństwo palności materiałów z tworzyw sztucznych	UL 94	
<b>Jest zainstalowany zgodnie ze standardami</b>		
Ochrona odgromowa	IEC 62305:2010	
Dobór i montaż wyposażenia elektrycznego – Aparatura rozdzielcza i sterownicza	HD 60364-5-53:2022	
SPD podłączony do systemów zasilania niskiego napięcia – Zasady doboru i zastosowania	CLC/TS 61643-12:2009	
<b>Zamawianie, opakowanie i dodatkowe dane</b>		
Masa	m	940 g
Masa (łącznie z opakowaniem)	m	984 g
Wymiary opakowania (wys. x szer. x gł.)	71 x 177 x 106 mm	
Wielkość opakowania	V	1,33 dm <sup>3</sup>
Grupa ETIM	EG000021	
Klasa ETIM	EC000381	
Nomenklatura celna	85363010	
Kod kreskowy (EAN)	8590681168325	
<b>Numer katalogu</b>	<b>10 982</b>	



The link in the QR code leads to the online presentation of the HLA50-255/4+0 LED. There, in addition to the always up-to-date data sheet, you will also find all diagrams and drawings, declarations of conformity, or 2D or 3D models and other necessary materials. For more information, visit [www.hakel.com](http://www.hakel.com)



**Schemat okablowania aplikacji (instalacja)**



**Schemat okablowania wewnętrznego**

