

HI50/15

- Zabezpečují tzv. energetickou koordinaci mezi svodiči typu T1 a T2, ev. mezi svodiči typu T2 a T3 tam, kde není mezi nimi zajištěna dostatečná vzdálenost.
- Při nedodržení energetické koordinace ochrany existuje možnost poškození svodiče navazujícího stupně ochranné kaskády nadměrnou energií procházejícího impulzu.
- Jestliže mezi dvěma následnými stupni je alespoň 5 m vedení (týká se případů kdy dva následné stupně ochrany jsou ve dvou rozvaděčích), je možno rázovou oddělovací tlumivku vynechat.

Typ		HI50/15
Jmenovité provozní napětí AC	U_N	500 V
Jmenovitý zatěžovací proud	I_L	50 A
Indukčnost $\pm 10\%$	L	15 μ H
DC odpor	R	< 0,01 Ω
Maximální předjištění		50 A gL/gG
Tepelná třída izolace		A (105 °C)
Materiál pouzdra		Polyamid PA6, UL94 V-0
Stupeň ochrany krytu		IP20
Pracovní teplota	θ	-40 ÷ 70 °C
Vlhkostní rozsah	RH	5 ÷ 95 %
Doporučený průřez přípojovacích vodičů	S	16 mm ²
Rozsah upnutí svorky (pevný vodič)		2,5 ÷ 35 mm ²
Rozsah upnutí svorky (slaněný vodič)		2,5 ÷ 25 mm ²
Utahovací moment		3 Nm
Způsob montáže		Na lištu DIN 35 mm
Modulární šířka		4 TE
Pracovní poloha		Libovolná
Prostředí umístění výrobku		Vnitřní
Dálková signalizace		Ne
Výměnné provedení		Ne
Navrženo dle norem		
Požadavky a zkoušky pro SPD zapojené v sítích nízkého napětí		ČSN EN 61643-11 ed. 2
Bezpečnost hořlavosti plastových materiálů		UL 94
Instaluje se dle norem		
Ochrana před bleskem		ČSN EN 62305 ed. 2
Zásady pro výběr a instalaci SPD zapojené v sítích nízkého napětí		ČSN CLC/TS 61643-12

Objednací, obalová a doplňková data

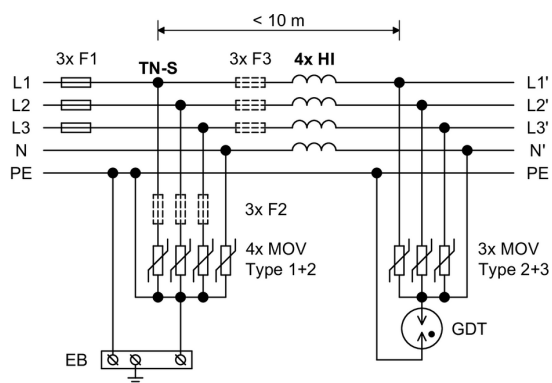
Hmotnost	m	650 g
Hmotnost (včetně obalu)	m	678 g
Rozměry balení (V x Š x H)		74 x 112 x 73 mm
Objem balení	V	0,61 dm ³
ETIM skupina		EG000021
ETIM třída		EC000613
Celní nomenklatura		85363030
EAN kód		8590681117149
Katalogové číslo		30 405



Odkaz v QR kódu směřuje na online prezentaci výrobku **HI50/15**. Tam vedle vždy aktuálního technického listu naleznete i příslušející schémata a výkresy, prohlášení o shodě, případně 2D či 3D modely a další potřebné materiály. Více informací najdete na webu www.hakil.com



Aplikační schéma zapojení (instalace)



Vnitřní schéma zapojení

